

Inhalt

1 Allgemeines.....	3
1.1 Einleitung	3
1.2 Bauartenzulassung	3
1.3 Gewährleistung	3
1.4 Ausgabedatum.....	4
1.5 Urheber- und Schutzrechte.....	4
1.6 Bestimmungsgemäße Verwendung	4
1.7 Bestimmungswidrige Verwendung	4
2 Aufbau	5
2.1 Sicherheitsbestimmungen.....	5
2.2 Verwendungsvorschriften	6
2.3 Verhalten bei Arbeiten an elektrischen Anlagen mit dem Gerüst	7
2.4 Mitgeltende Sicherheitshinweise	7
2.5 Technische Daten PaxTower S-PLUS 1T	8
3 Allgemeine Aufbauvorschriften PaxTower S-PLUS 1T	9
3.1 Basiseinheit montieren.....	9
3.2 Gerüsttyp Größe 1 montieren	9
3.3 Gerüsttyp Größe 2 montieren	11
3.4 Gerüsttyp Größe 3 und 5 montieren	14
3.5 Gerüsttyp Größe 4 und 6 montieren	17
3.6 Hinweise zum Abbau des Gerüsts.....	20
3.7 Lenkrollen auf Rollenadapter umrüsten	21
3.8 Grundmaße.....	22
3.9 Kennzeichnung	23
3.10 Gerüste und Pakete inkl. Ballastierung.....	24
3.11 Aufbauanordnung der Gerüste	25
3.13 Aufbauzeichnung.....	27
4 Standsicherheitsvorschriften	28
4.1 Allgemein	28
4.2 Befestigung der Ballastierung.....	28
4.3 Wartung, Instandhaltung, Lagerung und Reinigung	28
4.4 Prüfungen an den Gerüstbauteilen	29
5 Ersatzteile	30

1 Allgemeines

1.1 Einleitung

Die vorliegende Aufbau- und Verwendungsanleitung ist nur für die in dieser Anleitung beschriebenen Gerüste gültig.

Die in dieser Aufbau- und Verwendungsanleitung angegebenen Hinweise für die Sicherheit sowie die Regeln und Verordnungen im Umgang mit Gerüsten liegen im Geltungsbereich der in vorliegender Dokumentation erwähnten Gerüste.

Betreiber übernehmen Verantwortung für die folgenden Punkte:

- Einhaltung der örtlichen, regionalen und nationalen Vorschriften
- Beachtung der in dieser Aufbau- und Verwendungsanleitung aufgeführten Regelwerke (Gesetze, Verordnungen, Richtlinien usw.) für eine sichere Handhabung

Der Betreiber muss sicherstellen, dass die Aufbau- und Verwendungsanleitung dem Betriebspersonal zur Verfügung steht und die Angaben wie Hinweise, Warnungen sowie die Sicherheitsbestimmungen in allen Einzelheiten befolgt werden.

Für Informationen oder Probleme, die in dieser Aufbau- und Verwendungsanleitung nicht ausführlich genug behandelt werden, wenden Sie sich an den Hersteller (siehe Abschnitt „Bauartenzulassung“).

1.2 Bauartenzulassung

Die nachfolgend angesprochenen Gerüste wurden vom TÜV Süd geprüft.



1.3 Gewährleistung

Umfang und Zeitraum der Form der Gewährleistung sind in den Verkaufs- und Lieferbedingungen des Herstellers fixiert. Für Gewährleistungsansprüche, die sich aus einer mangelhaften Dokumentation ergeben, ist stets die zum Zeitpunkt der Lieferung gültige Aufbau- und Verwendungsanleitung maßgebend. Über die Verkaufs- und Lieferbedingungen hinaus gilt, dass keine Gewähr übernommen wird für Schäden an den gelieferten Gerüsten, die aus einem oder mehreren der nachfolgenden Gründe entstanden sind:

- Unkenntnis oder Nichtbeachtung dieser Aufbau- und Verwendungsanleitung
- Nicht ausreichend qualifiziertes oder unzureichend unterrichtetes Betriebspersonal
- Verwendung von anderen als Originalersatzteilen.

Der Betreiber hat in eigener Verantwortung dafür zu sorgen,

- dass die Sicherheitsbestimmungen eingehalten werden,
- dass eine nicht bestimmungsgemäße Verwendung (siehe Abschnitt „Bestimmungswidrige Verwendung“) sowie fehlerhaftes Aufstellen und ein unzulässiges Betreiben ausgeschlossen sind und
- dass darüber hinaus eine bestimmungsgemäße Verwendung (siehe Abschnitt „Bestimmungsgemäße Verwendung“) gewährleistet ist und

- dass die Gerüste entsprechend den vertraglich vereinbarten Einsatzbedingungen betrieben werden.

1.4 Ausgabedatum

Das Ausgabedatum der vorliegenden deutschsprachigen Aufbau- und Verwendungsanleitung ist der August 2020.

1.5 Urheber- und Schutzrechte

Das Urheberrecht dieser Aufbau- und Verwendungsanleitung verbleibt beim Hersteller.
Alle Rechte vorbehalten, insbesondere für den Fall der Patenterteilung oder Gebrauchsmustereintragung.
Zuwiderhandlungen, die den o. a. Angaben widersprechen, verpflichten zum Schadensersatz!

1.6 Bestimmungsgemäße Verwendung

Die in vorliegender Aufbau- und Verwendungsanleitung aufgeführten Gerüste dürfen nur gemäß den Vorschriften der EN 1004 und der Modellübersicht dieser Aufbau- und Verwendungsanleitung als Gerüst verwendet werden.

1.7 Bestimmungswidrige Verwendung

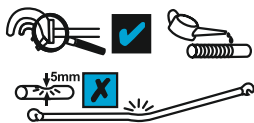
Eine zweckentfremdete Verwendung - also eine Abweichung von den in Abschnitt „Bestimmungsgemäße Verwendung“ gemachten Angaben der in der vorliegenden Aufbau- und Verwendungsanleitung dokumentierten Gerüste - gilt als nicht bestimmungsgemäße Verwendung im Sinne des ProdSG.
Dies gilt auch für die Missachtung der in der vorliegenden Aufbau- und Verwendungsanleitung angeführten Normen und Richtlinien.

2 Aufbau

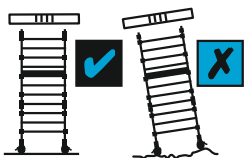
2.1 Sicherheitsbestimmungen



1. Nicht auf den Rahmen der Klappeinheit treten! Zum Besteigen des Gerüsts ausschließlich Plattformen oder Sprossen bzw. Aufstiegshilfe benutzen.



2. Es dürfen nur unbeschädigte und fehlerfreie Originalteile des Gerüstsystems des Herstellers, auf das sich die Prüfbescheinigung bezieht, verwendet werden.
Vor der Benutzung der Gerüste sämtliche Teile auf richtigen Zusammenbau und ihre Funktionsfähigkeit überprüfen.



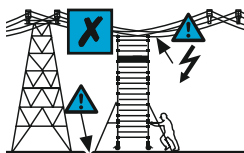
3. Das Aufbauen des Gerüsts ist nur lotrecht auf horizontal ebenem, ausreichend tragfähigem Untergrund zulässig.
Gegebenenfalls lastverteilende Unterlagen verwenden. Die Fläche, auf der das Gerüst verfahren wird, muss dessen Gewicht aufnehmen können.



4. Vor der Nutzung des Gerüsts die Rollenbremsen einrasten.
Vor dem Verfahren des Gerüsts die Rollenbremsen lösen.



5. Das Gerüst mit vier Auslegern sichern. Beim Aufbau an einer Wandseite die Ausleger entsprechend schwenken, um ein Kippen zu verhindern.
Das Gerüst beim Aufbau in einer Ecke mit drei Auslegern sichern.

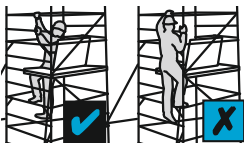


6. Verfahren des Gerüsts nur in Längs- oder Diagonalrichtung auf fester, ebener und hindernisfreier Aufstellfläche von Hand. Beim Verfahren darf die normale Schrittgeschwindigkeit nicht überschritten werden. Beim Verfahren auf stromführende Leitungen achten.

7. Für die Standsicherheit, Errichtung und Benutzung der vorbezeichneten Gerüste gelten die Vorschriften der EN 1004 „Fahrbare Arbeitsbühnen“.
8. Der Aufbau und die Benutzung der Gerüste darf nur durch Personen erfolgen, die mit dieser Aufbau- und Verwendungsanleitung vertraut sind.
9. Die maximalen Plattformhöhen sind gemäß EN 1004 auf 8 m Plattformhöhe im Freien und auf 12 m in geschlossenen Räumen beschränkt.
10. Das Verwenden von Hebezeugen am Gerüst ist unzulässig.
11. Das Arbeiten auf der Arbeitsplattform ist nur mit vollständigem 3-teiligem Seitenschutz, d. h. Geländerrahmen, Knieschutz und umlaufenden Bordbrettern erlaubt. Bei den Zwischenplattformen kann auf Bordbretter verzichtet werden.
12. Das Arbeiten auf mehreren Arbeitsplattformen gleichzeitig ist nicht erlaubt.
13. Die zulässige Belastbarkeit des Gerüsts beträgt bei gleichmäßig verteilter Last 2,0 kN/m² (gemäß EN 1004 - Gerüstgruppe 3).

14. Das Verfahren des Gerüsts unter Zuhilfenahme von Fahrzeugen (z. B. Gabelstaplern) ist verboten. Das Gerüst darf weder mit dem Gabelstapler angehoben noch gezogen oder geschoben werden.
15. Das Überbrücken von Gerüsten zu Gebäuden durch Bohlen usw. ist nicht zulässig.
Das Gerüst darf nicht als Treppenturm verwendet werden, um von dort aus auf andere Konstruktionen zu gelangen.
16. Bei der Verwendung im Freien oder in offenen Gebäuden das Gerüst bei Windstärke über 6 (nach Beaufortskala), bei aufkommendem Sturm und bei Arbeitsende in einen windgeschützten Bereich verfahren oder durch andere geeignete Maßnahmen (z. B. Verankern) gegen Umkippen sichern. Das Überschreiten der Windstärke 6 (12m/s) ist an einer spürbaren Hemmung beim Gehen erkennbar.
17. Vor der Nutzung des Gerüsts die vertikale Ausrichtung des Gerüsts prüfen ggf. korrigieren.
18. Das Gerüst auf ordnungsgemäßen und vollständigen Aufbau überprüfen.

2.2 Verwendungsvorschriften



19. Der Aufstieg zu Arbeitsbühnen darf nur von innen erfolgen.
20. Es ist unzulässig, sich bei Arbeiten gegen den Seitenschutz zu stemmen.
21. Es ist unzulässig, auf den Belagflächen zu springen.
22. Es dürfen keine horizontalen Lasten erzeugt werden, z. B. durch Arbeiten auf angrenzenden Konstruktionen, die ein Umkippen des Gerüsts bewirken können.
23. Bei der Verwendung des Gerüsts in Durchgangsbauwerken, an unverkleideten Gebäuden oder Gebäudeecken besonders die Windverhältnisse beachten, um ein Umkippen des Gerüsts zu vermeiden.
24. Es ist verboten, die Plattformhöhe durch Verwendung von Leitern, Kisten oder anderen Vorrichtungen zu vergrößern.
25. Gerüste mit Lenkrollen können nach dem Aufbau zum späteren Standort verfahren werden. Der Boden sollte hierbei waagrecht sein. Gegebenenfalls muss die Neigung durch spindelbare Füße ausgeglichen werden. Jeden Anprall vermeiden.
Nach dem Verfahren die Ausrichtung des Gerüsts erneut überprüfen.
26. Beim Verfahren des Gerüsts darauf achten, dass keine spannungsführenden Anlagenteile berührt werden.
27. Elektrische Geräte (Bohrmaschinen o. ä.) dürfen nur mit Schutzkleinspannung (48 V), mit Schutztrennung (Trenntrafo) oder – wenn sie über einen Fehlerstromschutzschalter mit einem Fehlerstrom 30 mA angeschlossen sind – auf dem Gerüst betrieben werden. Die Vorschriften der BGI 594 müssen angewandt werden.
28. Werkzeuge und Materialien müssen so auf der Arbeitsplattform gelagert werden, dass seitlich 20 cm der Arbeitsplattform als Durchgang frei bleiben.

2.3 Verhalten bei Arbeiten an elektrischen Anlagen mit dem Gerüst

Das Arbeiten an oder in der Nähe von ungeschützten spannungsführenden Anlagen darf unter Verwendung des Gerüsts nicht durchgeführt werden, wenn nicht

- der Anlagenteil freigeschaltet ist,
- der Anlagenteil gegen Wiedereinschalten gesichert ist,
- Spannungsfreiheit im Anlagenteil festgestellt ist,
- der Anlagenteil mittels Erdungsschiene kurzgeschlossen ist und
- der Anlagenteil gegen benachbarte spannungsführende Teile abgeschränkt ist.

2.4 Mitgeltende Sicherheitshinweise

Für die Prüfung, den Aufbau und die Nutzung des Gerüsts gelten die Bestimmungen der DGUV Informationen 201-011 „Handlungsanleitung für den Umgang mit Arbeits- und Schutzgerüsten“.

Für die Verwendung von elektrischen Geräten auf dem Gerüst gelten die Bestimmungen der BGV C22 und der DGUV Information 203-044 „Einsatz von elektrischen Betriebsmitteln bei erhöhter elektrischer Gefährdung“.

2.5 Technische Daten PaxTower S-PLUS 1T

PaxTower S-PLUS 1T, Größe 1, Bestell-Nr. 53521

Gewicht	38,3 kg
Arbeitshöhe	2,55 m
Gerüsthöhe	1,65 m
Plattformhöhe	0,55 m

PaxTower S-PLUS 1T, Größe 2, Bestell-Nr. 53522

Gewicht	71,4 kg
Arbeitshöhe	3,55 m
Gerüsthöhe	2,65 m
Plattformhöhe	1,55 m

PaxTower S-PLUS 1T, Größe 3, Bestell-Nr. 53523

Gewicht	79,5 kg
Arbeitshöhe	4,55 m
Gerüsthöhe	3,65 m
Plattformhöhe	2,55 m

PaxTower S-PLUS 1T, Größe 4, Bestell-Nr. 53524

Gewicht	108,0 kg
Arbeitshöhe	5,55 m
Gerüsthöhe	4,65 m
Plattformhöhe	3,55 m

PaxTower S-PLUS 1T, Größe 5, Bestell-Nr. 53525

Gewicht	114,1 kg
Arbeitshöhe	6,55 m
Gerüsthöhe	5,65 m
Plattformhöhe	4,55 m

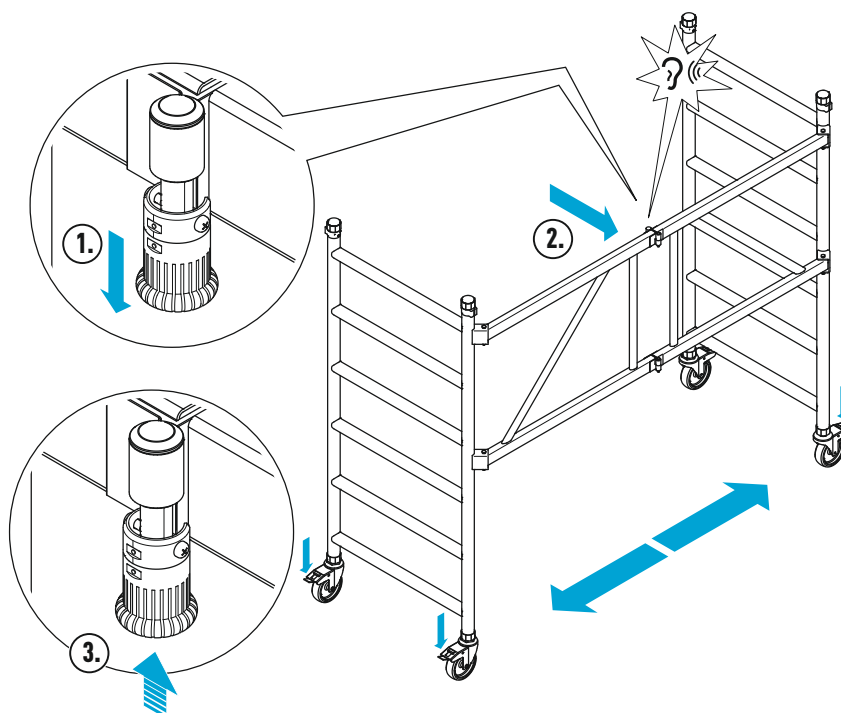
PaxTower S-PLUS 1T, Größe 6, Bestell-Nr. 53526

Gewicht	142,6 kg
Arbeitshöhe	7,55 m
Gerüsthöhe	6,65 m
Plattformhöhe	5,55 m

3 Allgemeine Aufbauvorschriften PaxTower S-PLUS 1T

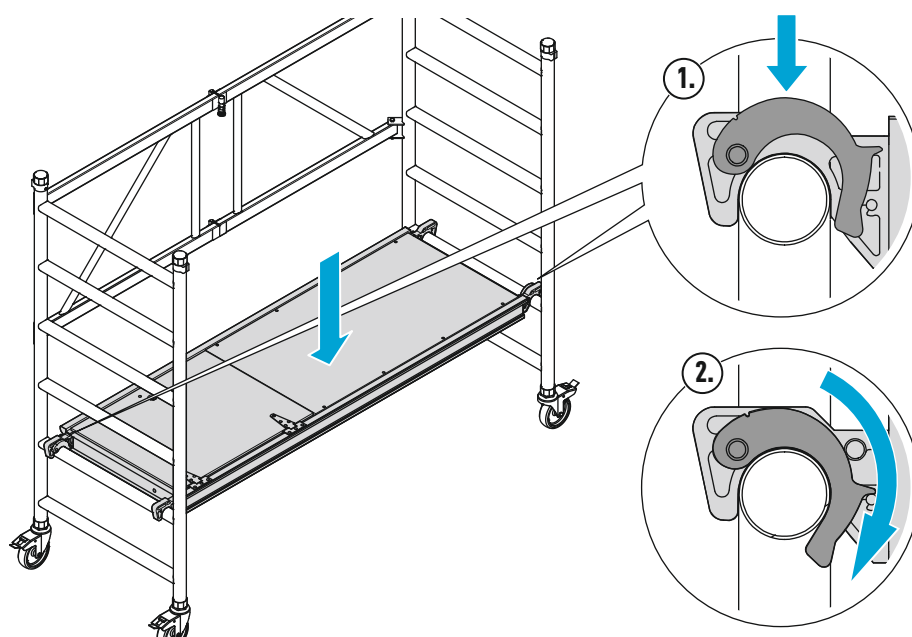
3.1 Basiseinheit montieren

1. Die Klapprahmeneinheit aufstellen.
2. Die Verriegelung öffnen und die Klapprahmeneinheit soweit auseinanderziehen, bis die Verriegelung hörbar einrastet.
3. Die Verriegelung kontrollieren.
4. Die Rollenbremsen fixieren.

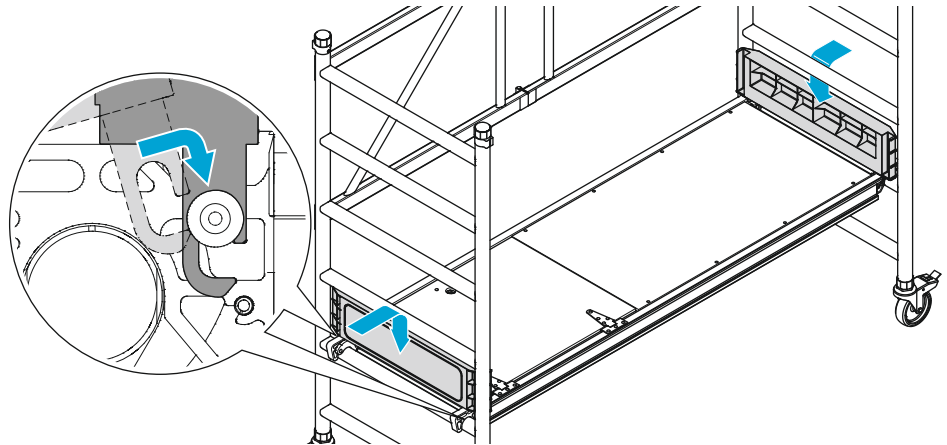


3.2 Gerüsttyp Größe 1 montieren

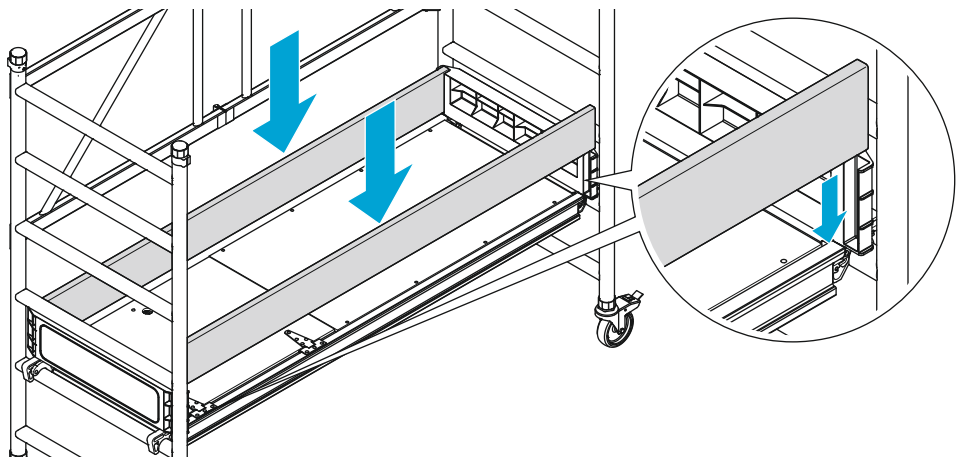
1. Die Basiseinheit montieren (siehe „Basiseinheit montieren“ auf Seite 9).
2. Gegebenenfalls die Rohrendkappen entfernen.
3. Die Plattform mittig auf die zweiten Sprossen setzen und an den gegenüberliegenden Punkten verriegeln.



4. Beide Querborde einsetzen, so dass die Führungsstifte der Plattform in den Nuten der Querborde einrasten.



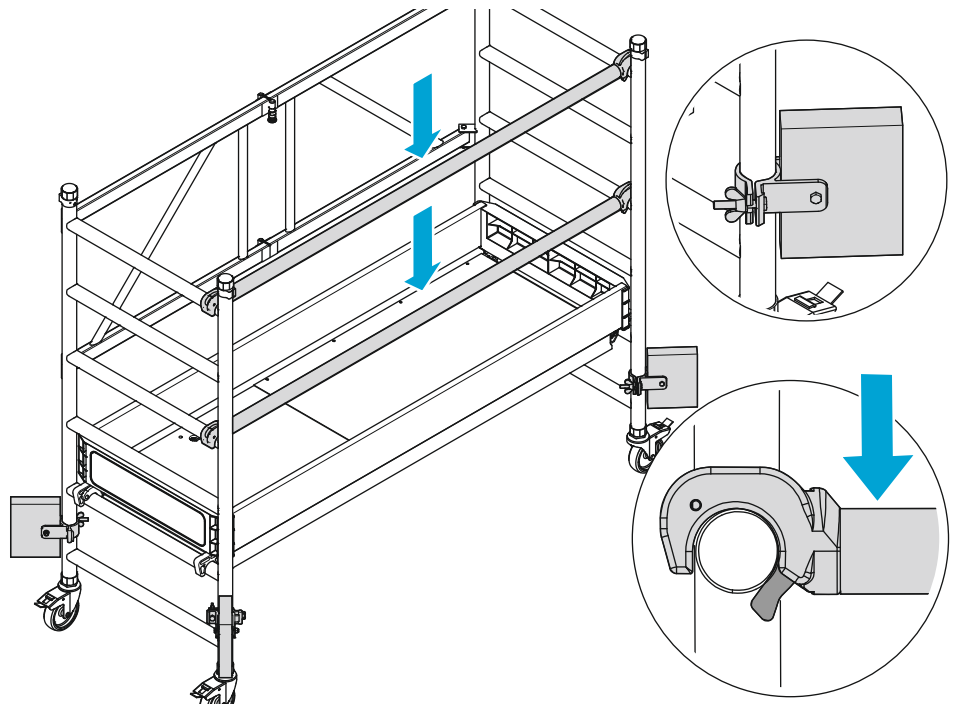
5. Die Längsborde beidseitig einschieben.



6. Die Horizontalstreben an der vierten und sechsten Sprosse einsetzen.

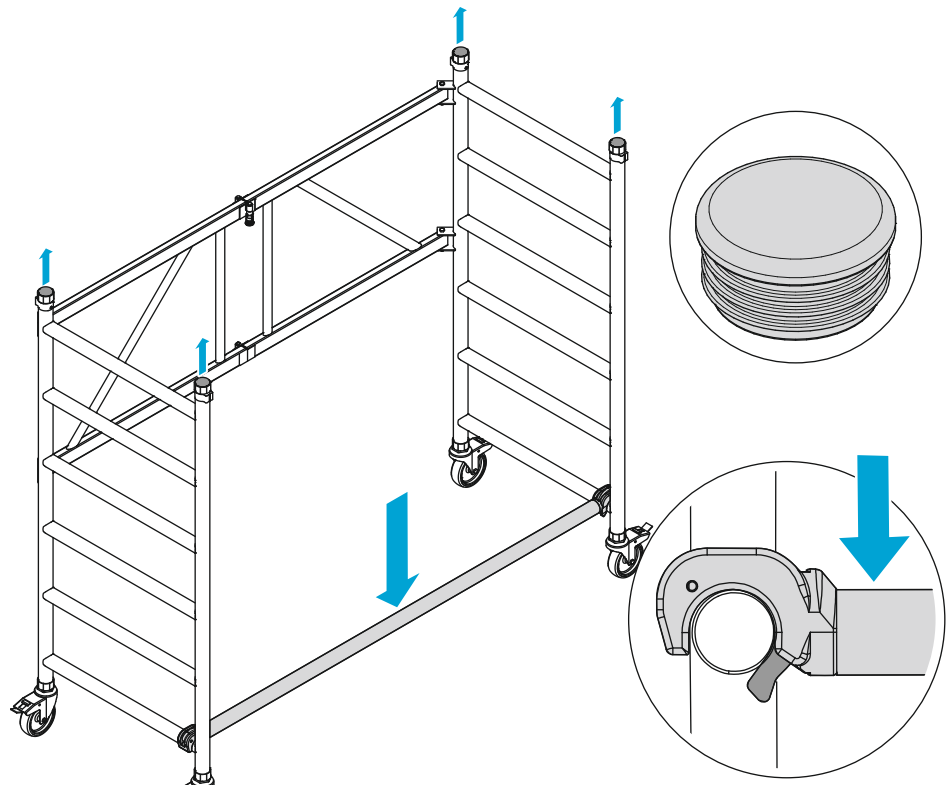
7. Die Ballastgewichte am Fußpunkt des Gerüsts montieren, falls erforderlich.

Zu Ballastgewichten, siehe „Gerüste und Pakete inkl. Ballastierung“ auf Seite 24.



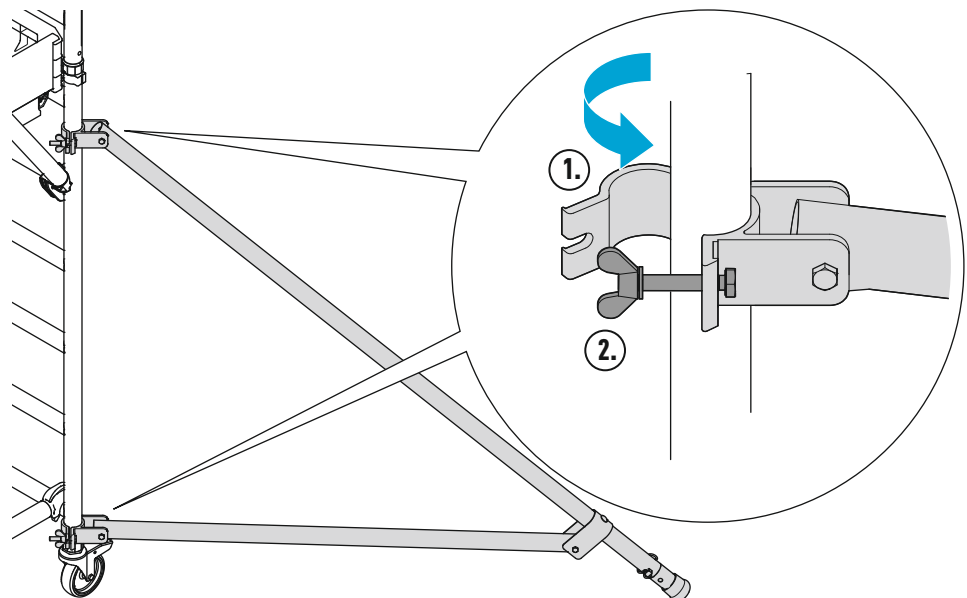
3.3 Gerüsttyp Größe 2 montieren

1. Die Basiseinheit montieren (siehe „Basiseinheit montieren“ auf Seite 9).
2. Gegebenenfalls die Rohrendkappen entfernen.
3. Die Horizontalstrebe an der untersten Sprosse einsetzen.

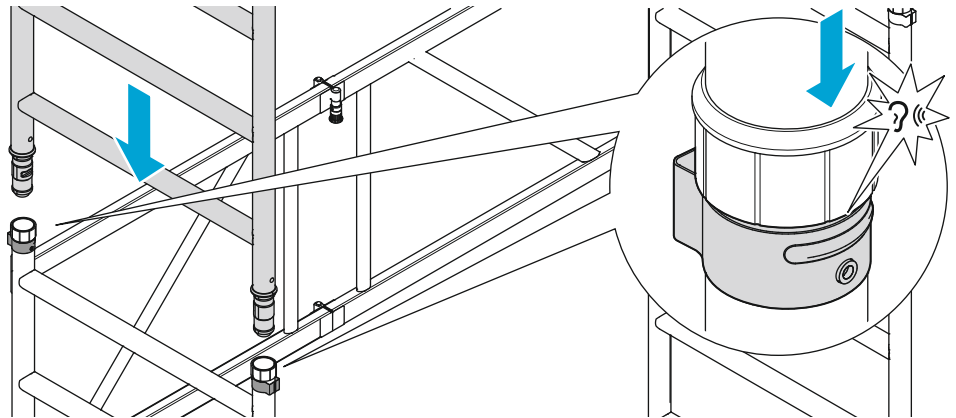


4. Das Gerüst mit Wasserwaage ausrichten.
5. Alle vier Ausleger montieren, so dass alle vier Ausleger den Boden berühren.

Zur Position der Ausleger, siehe „Grundmaße“ auf Seite 22.

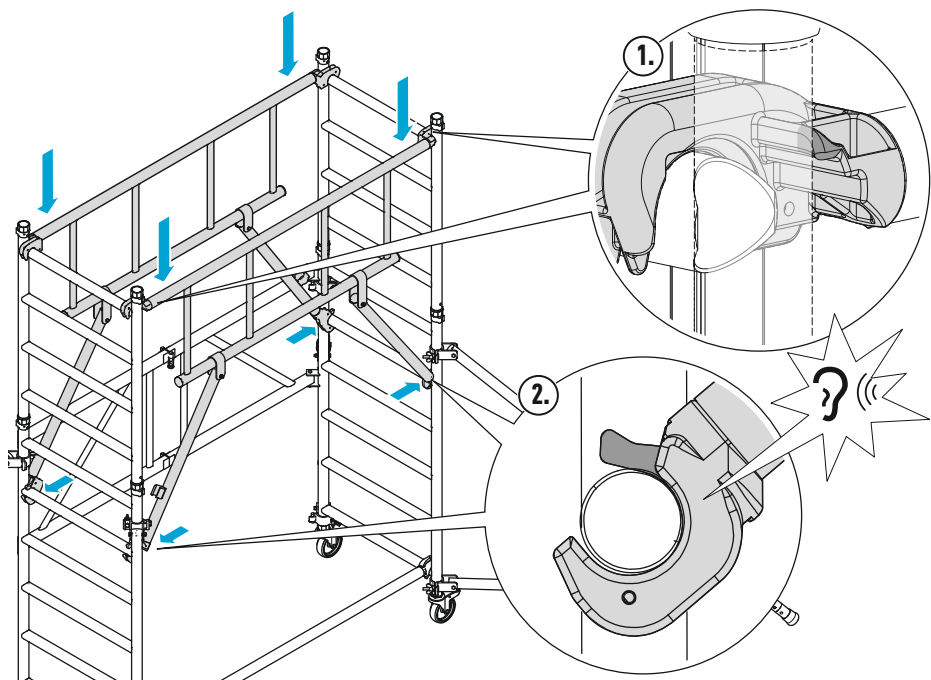


6. Die 1m-Aufsteckrahmen auf beiden Seiten aufsetzen und bis zum Einrasten der Federclips in die Basiseinheit einschieben.

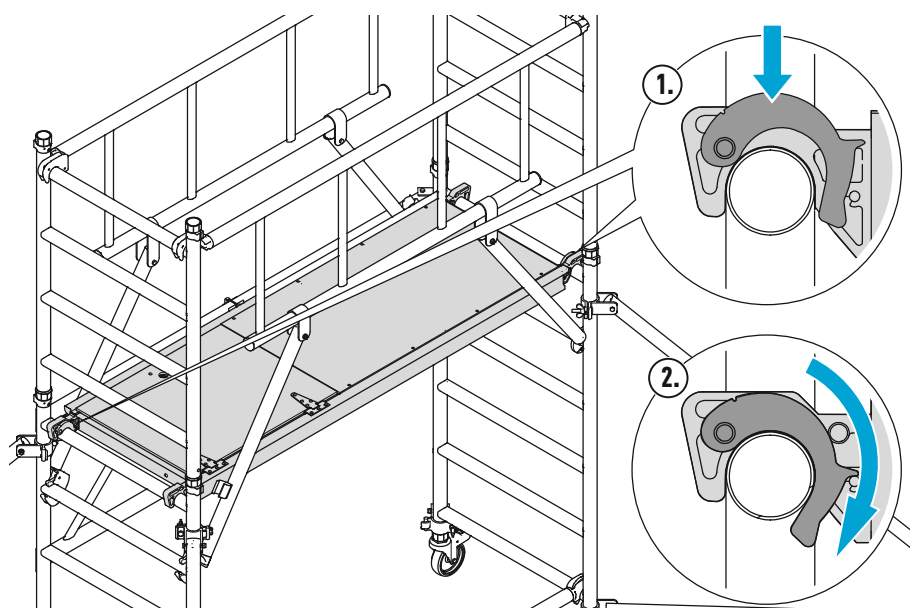


7. Das vorlaufende Geländer auf der Klapprahmenseite an der obersten Sprosse einsetzen und an allen Befestigungspunkten verriegeln.

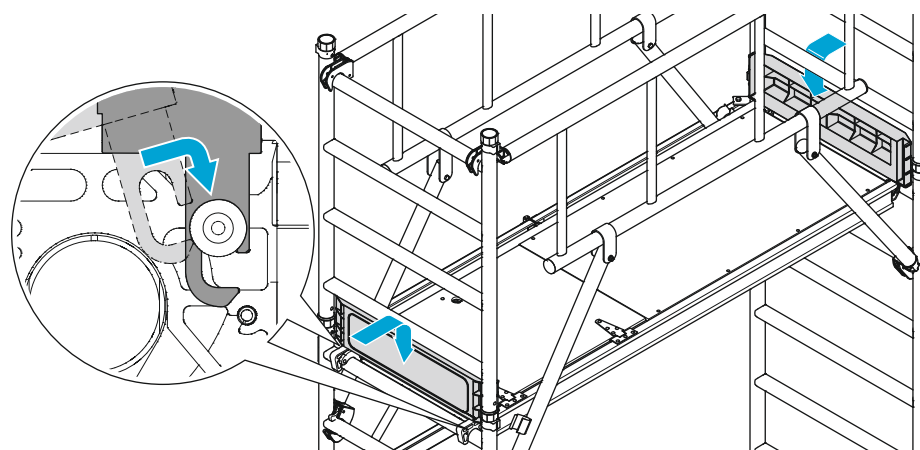
8. Das vorlaufende Geländer gegenüber der Klapprahmenseite an der obersten Sprosse einsetzen und an allen Befestigungspunkten verriegeln.



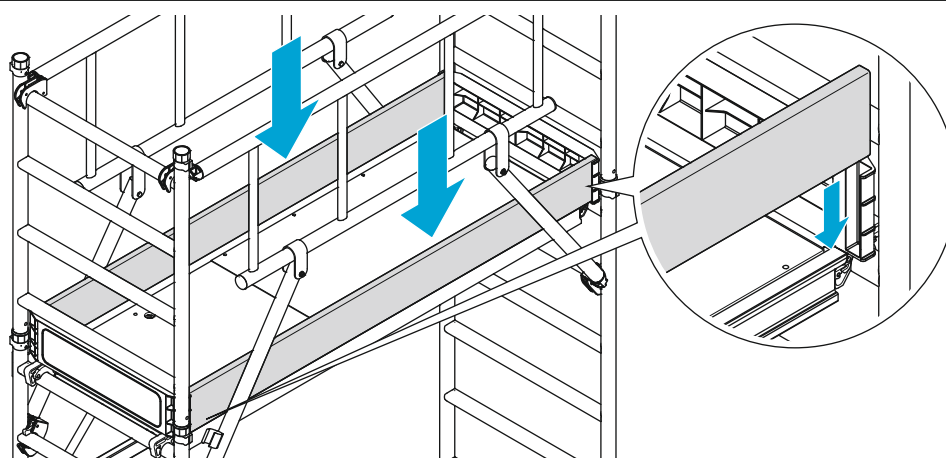
9. Die Plattform mittig einsetzen und an den gegenüberliegenden Punkten verriegeln.



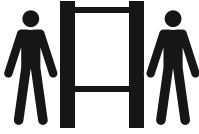
10. Beide Querborde einsetzen, so dass die Führungsstifte der Plattform in den Nuten der Querborde einrasten.



11. Die Längsborde beidseitig einschieben.



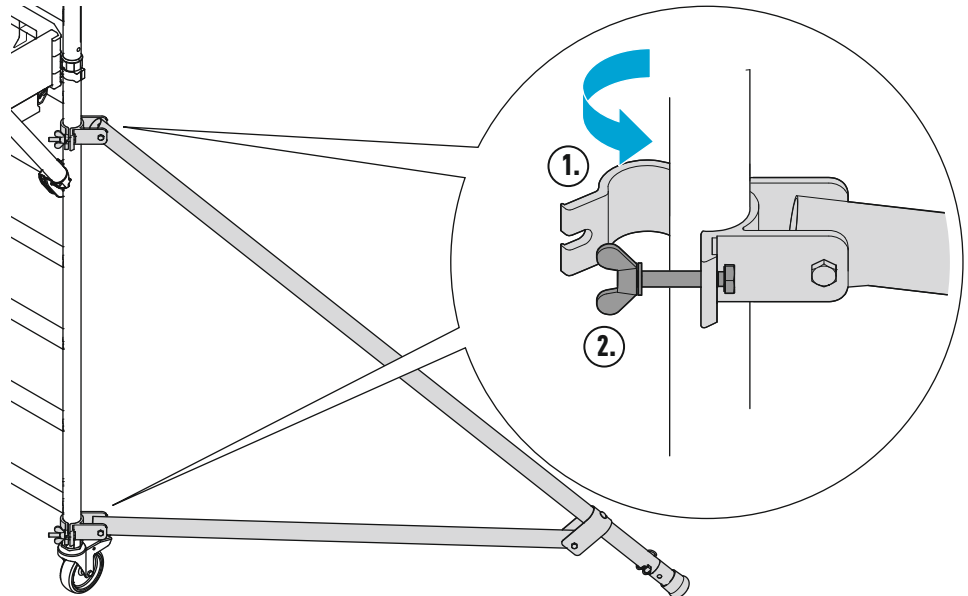
3.4 Gerüsttyp Größe 3 und 5 montieren



Ab Gerüsten der Größe 3 sollte der Aufbau durch mindestens zwei Personen erfolgen.

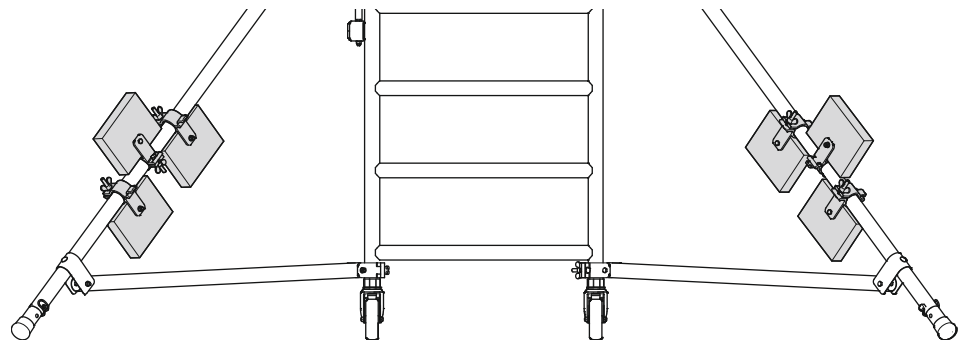
1. Die Basiseinheit montieren (siehe „Basiseinheit montieren“ auf Seite 9).
2. Das Gerüst mit Wasserwaage ausrichten.
3. Alle vier Ausleger montieren, so dass alle vier Ausleger den Boden berühren.

Zur Position der Ausleger, siehe „Grundmaße“ auf Seite 22.

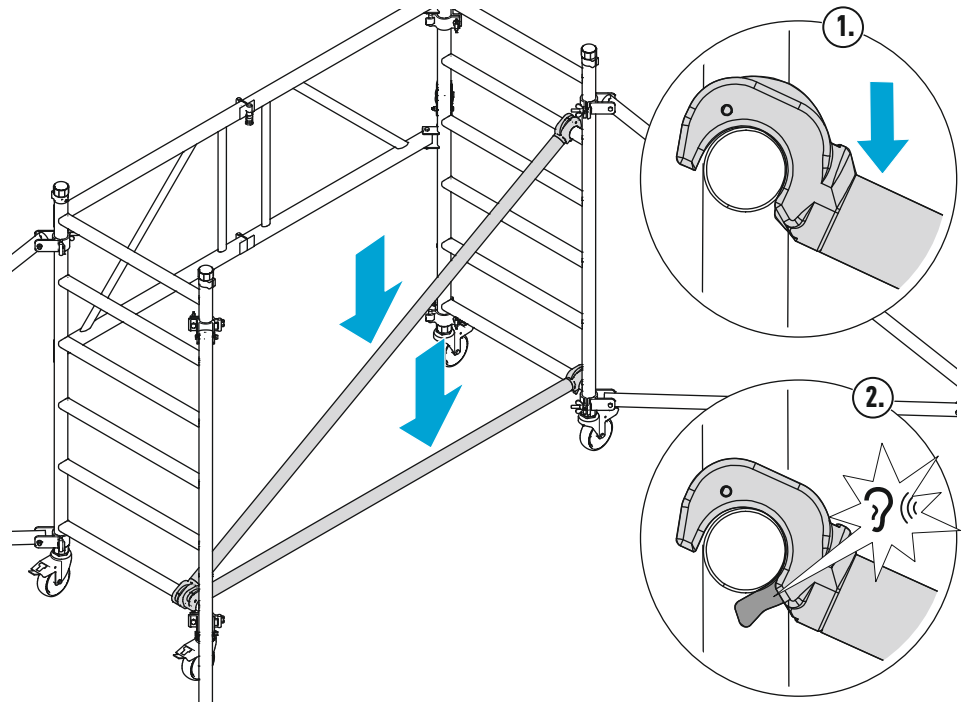


4. Die Ballastgewichte an den Auslegern montieren, falls erforderlich.

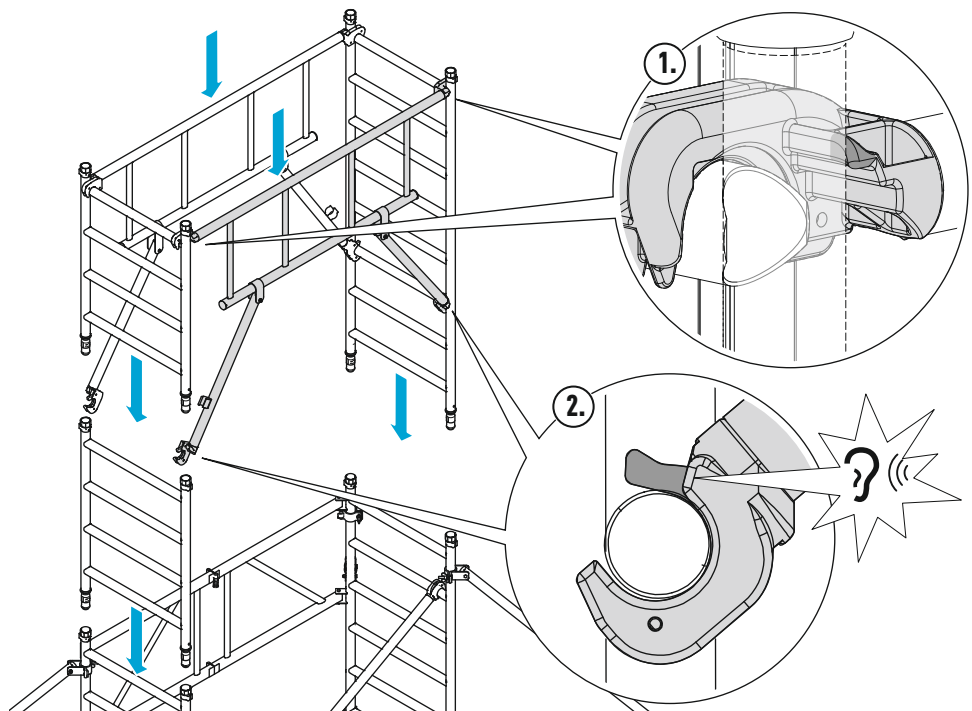
Zu Ballastgewichten, siehe „Gerüste und Pakete inkl. Ballastierung“ auf Seite 24.



5. Die Horizontalstrebe an der untersten Sprosse einsetzen.
6. Die Diagonalstrebe an der untersten Sprosse einsetzen.



7. Die 1m-Aufsteckrahmen zusammenstecken, bis die Federclips einrasten.
8. Die zusammengesteckten 1m-Aufsteckrahmen aufsetzen und bis zum Einrasten der Federclips in die Basisinheit einschieben.
9. Den 2m-Aufsteckrahmen aufsetzen und bis zum Einrasten der Federclips in die Basisinheit einschieben.
10. Die beiden vorlaufenden Geländer einsetzen (siehe „Gerüsttyp Größe 2 montieren“ auf Seite 11, Schritte 7 und 8).



-
- 11.** Die Plattform mittig einsetzen, so dass die Klappe zum 2m-Aufsteckrahmen zeigt.

Der folgende Schritt gilt nur für den Gerüsttyp Größe 3.

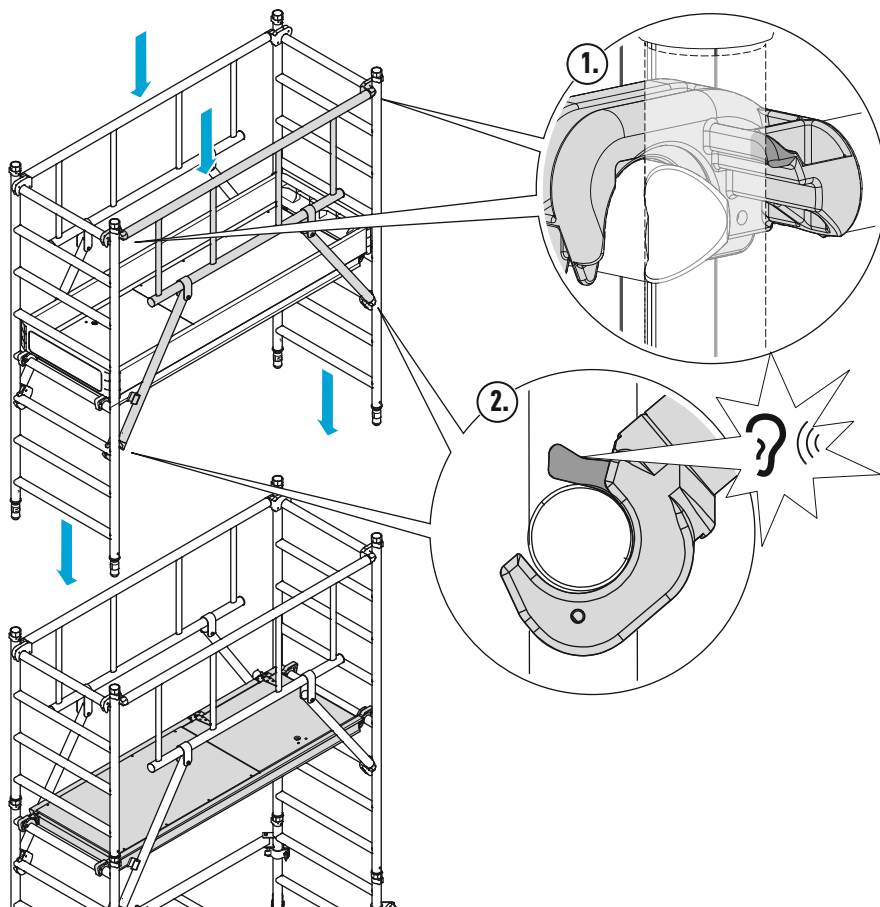
- 12.** Die Quer- und Längsborde einsetzen (siehe „Gerüsttyp Größe 2 montieren“ auf Seite 11, Schritte 10 und 11).

Die folgenden Schritte gelten für den Gerüsttyp Größe 5.

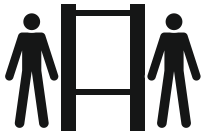
- 13.** Die 2m-Aufsteckrahmen aufsetzen und bis zum Einrasten der Federclips einschieben.
- 14.** Den Aufbau der vorlaufenden Geländer und der Plattform wiederholen.

Darauf achten, dass die Öffnungen der Plattformen versetzt angebracht sind, um Leitern sicher montieren zu können.

- 15.** Die Quer- und Längsborde einsetzen.
-



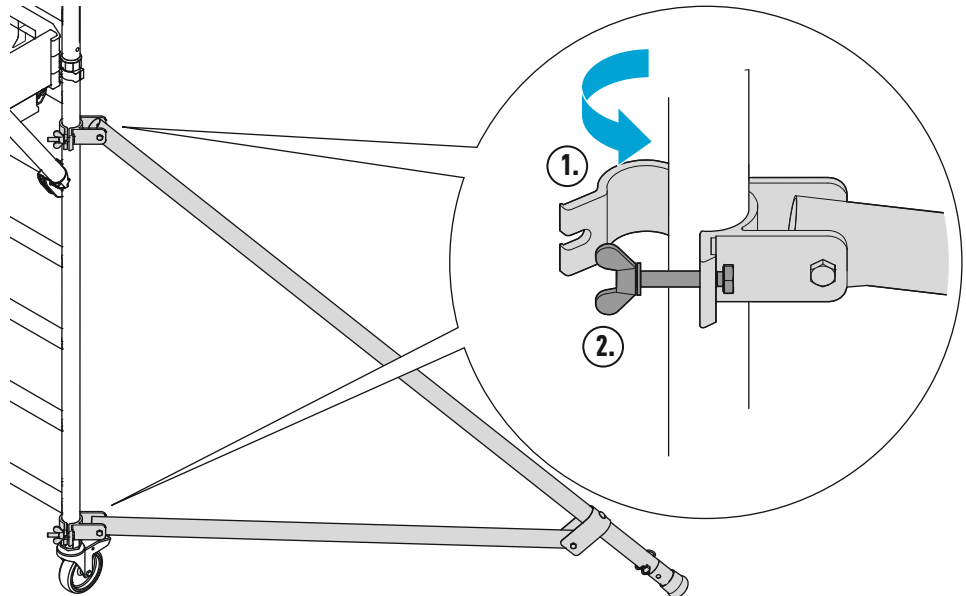
3.5 Gerüsttyp Größe 4 und 6 montieren



Ab Gerüsten der Größe 3 sollte der Aufbau durch mindestens zwei Personen erfolgen.

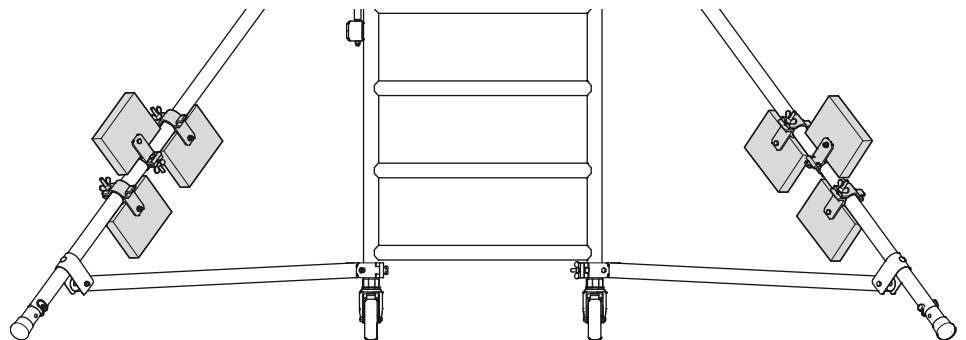
1. Die Basiseinheit montieren (siehe „Basiseinheit montieren“ auf Seite 9).
2. Das Gerüst mit Wasserwaage ausrichten.
3. Alle vier Ausleger montieren, so dass alle vier Ausleger den Boden berühren.

Zur Position der Ausleger, siehe „Grundmaße“ auf Seite 22.

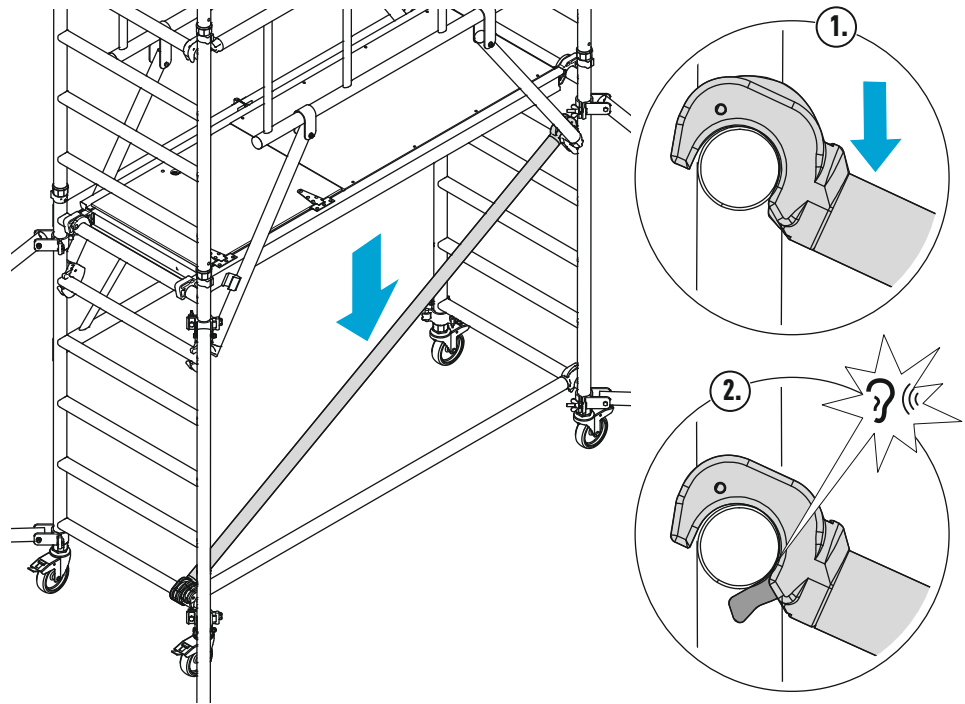


4. Die Ballastgewichte an den Auslegern montieren, falls erforderlich.

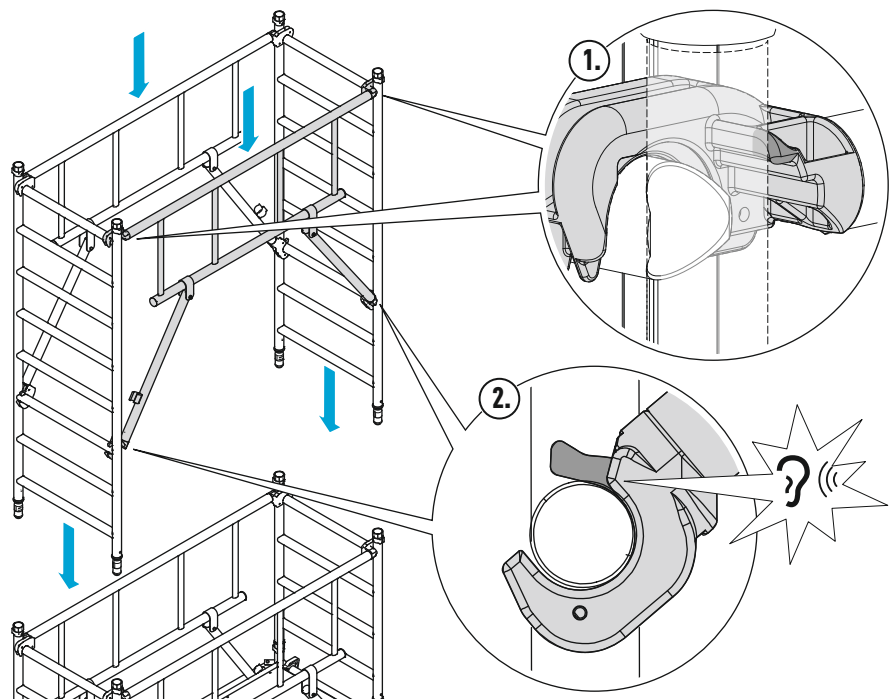
Zu Ballastgewichten, siehe „Gerüste und Pakete inkl. Ballastierung“ auf Seite 24.



5. Gerüsttyp Größe 2 **ohne Borde** montieren (siehe „Gerüsttyp Größe 2 montieren“ auf Seite 11).
6. Die Diagonalstrebe an der untersten Sprosse einsetzen.



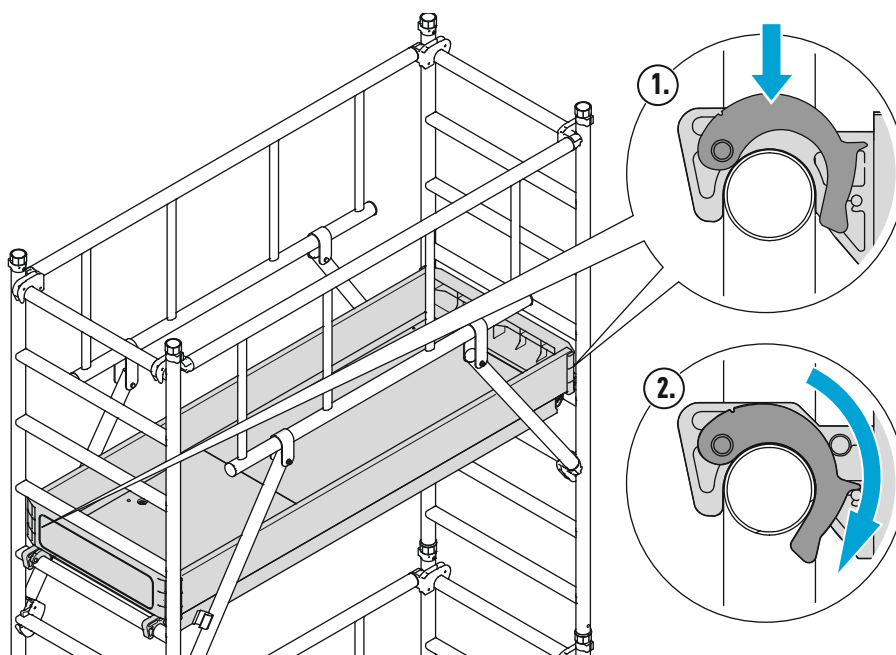
7. Die 2m-Aufsteckrahmen auf beiden Seiten aufsetzen und bis zum Einrasten der Federclips einschieben.
8. Die beiden vorlaufenden Geländer einsetzen (siehe „Gerüsttyp Größe 2 montieren“ auf Seite 11, Schritte 7 und 8).



9. Die Plattform einsetzen.

Der folgende Schritt gilt nur für den Gerüsttyp Größe 4.

10. Die Quer- und Längsborde einsetzen (siehe „Gerüsttyp Größe 2 montieren“ auf Seite 11, Schritte 10 und 11).

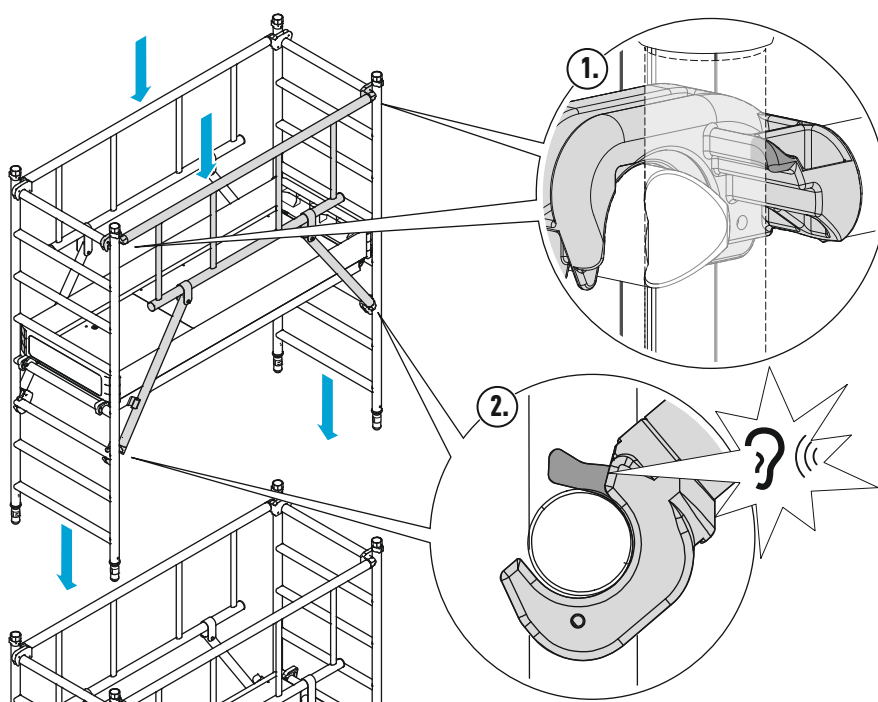


Die folgenden Schritte gelten für den Gerüsttyp Größe 6.

11. Die 2m-Aufsteckrahmen aufsetzen und bis zum Einrasten der Federclips einschieben.
12. Den Aufbau der vorlaufenden Geländer und der Plattform wiederholen.

Darauf achten, dass die Öffnungen der Plattformen versetzt angebracht sind, um Leitern sicher montieren zu können.

13. Die Quer- und Längsborde einsetzen.



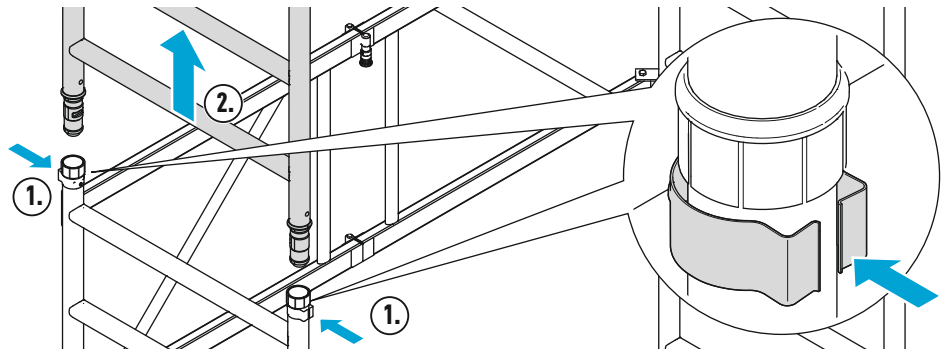
3.6 Hinweise zum Abbau des Gerüsts

Der Abbau des errichteten Gerüsts erfolgt in umgekehrter Reihenfolge des Aufbaus. Dabei müssen die für das Montagepersonal notwendigen Plattformen vorher wieder als Standplätze errichtet und dabei vollflächig ausgelegt werden.

Keine Teile des Gerüsts (Streben, Plattformen u.ä.) abbauen, bevor die darüber liegenden Ebenen nicht vollständig abgebaut sind.

Federclips der Aufsteckrahmen

1. Die Federclips der Aufsteckrahmen eindrücken, um die Arretierung zu lösen.
2. Die Aufsteckrahmen nach oben herausziehen.

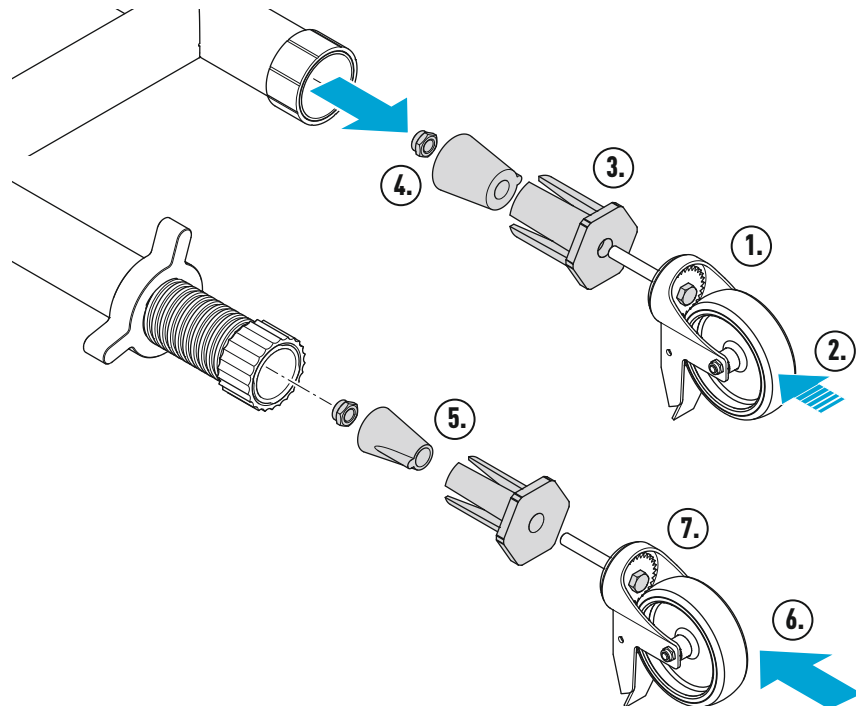


3.7 Lenkrollen auf Rollenadapter umrüsten

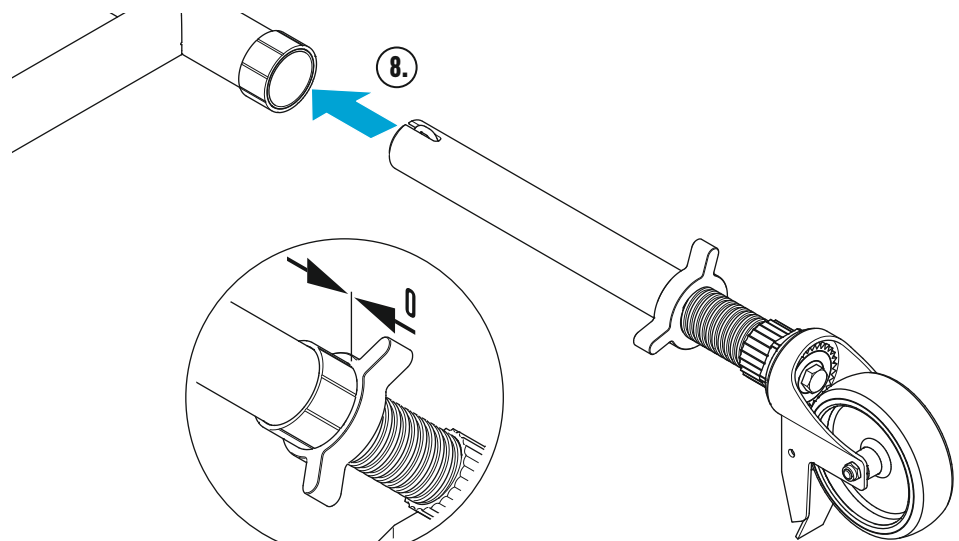
Bei unebenem Untergrund muss die Basiseinheit mit einstellbaren Rollenadaptern ausgerüstet werden, um die Standsicherheit des Gerüsts zu gewährleisten.

Die Rollenadapter nur verwenden, um Unebenheiten des Untergrunds auszugleichen.

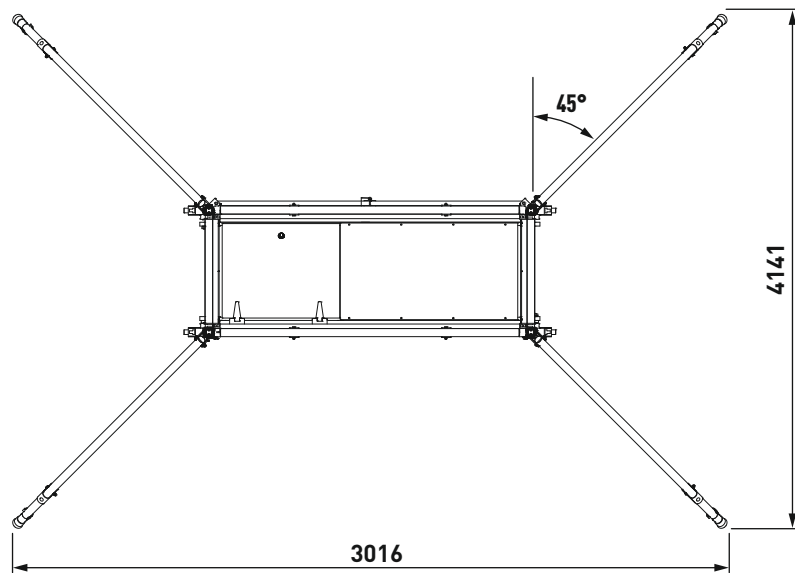
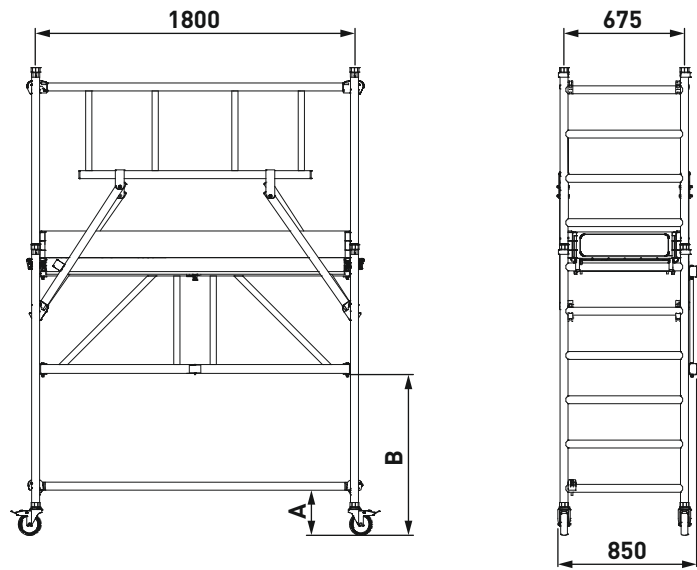
1. Die Schraube der Lenkrolle lösen.
2. Der Rolle von unten einen kräftigen Schlag mit dem Schonhammer geben, um den Konus zu entlasten.
3. Die Lenkrolle am Kunststoff-Adapter (z.B. mit einer Rohr- zange) aus dem Rohr ziehen.
4. Die Mutter lösen und das zweiteilige Kunststoff-Zwischenstück abnehmen.
5. Das kleinere Kunststoff-Zwischenstück für den Rollenadapter aufsetzen und die Mutter locker aufschrauben.
6. Die Lenkrolle bis zum Anschlag in den Rollen- adapter stecken
7. Die Schraube festzie- hen.



8. Die Rollenadapter mit Lenkrollen in die Holme der Basiseinheit bis zum Anschlag einste- cken.

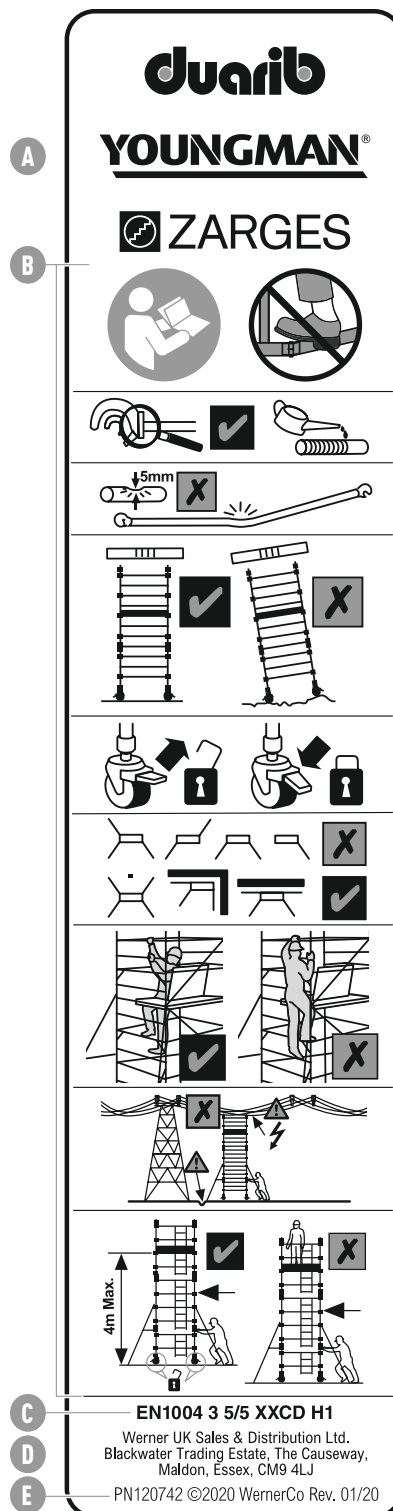


3.8 Grundmaße



		A [mm]	B [mm]
Lenkrolle		200	864
Lenkrolle (mit Rollenadapter)	min.	255	919
Lenkrolle (mit Rollenadapter)	max.	320	984

3.9 Kennzeichnung



A	Marke
B	Sicherheitspiktogramme (siehe „Sicherheitsbestimmungen“ auf Seite 5)
C	Zutreffende Europäische Norm
D	Hersteller und Herstelleranschrift
E	Produktnummer

3.10 Gerüste und Pakete inkl. Ballastierung

Die Teilleiste enthält die Bezeichnung der Einzelteile, die zugehörigen Gewichte, die Bestellnummern der Einzelteile, die Anzahl der Einzelteile, die im Kompletterüst enthalten sind, und die Bestellnummer des Kompletterüsts.

Weiterhin sind die notwendigen Ballastierungen pro Gerüst aufgeführt.

Gerüstliste mit Paketen

Gerüsttyp		Größe 1	Größe 2	Größe 3	Größe 4	Größe 5	Größe 6
	Bestell-Nr.	53521	53522*	53523	53524	53525	53526
Basis-Paket	53510	1	1	1	1	1	1
EN 1004 Ergänzungspaket	53550	1	-	-	-	-	-
Ausleger-Paket	53551	-	1	1	1	1	1
Bordbrett-Paket	53552	-	1	1	1	1	1
1m-Aufstockpaket S-PLUS 1T	53558	-	1	1	1	1	1
2m-Aufstockpaket S-PLUS 1T	53559	-	-	-	1	1	2
2m-Aufsteckrahmen	42782	-	-	1	-	1	-
Ballastgewichte		Anzahl pro Lenkrolle; Größe 1: Befestigung am Klapprahmen, Größe 2–6: Befestigung am Ausleger					
Einsatz Innenbereich	42792	1	-	-	-	-	-
Einsatz Außenbereich	42792	1	-	-	-	2	3

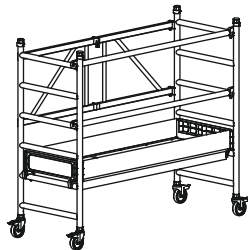
*) Gerüst 53522 enthält aufgrund der Paketzusammenstellungen eine Diagonalstrebe zuviel.

Paketliste mit Einzelteilen

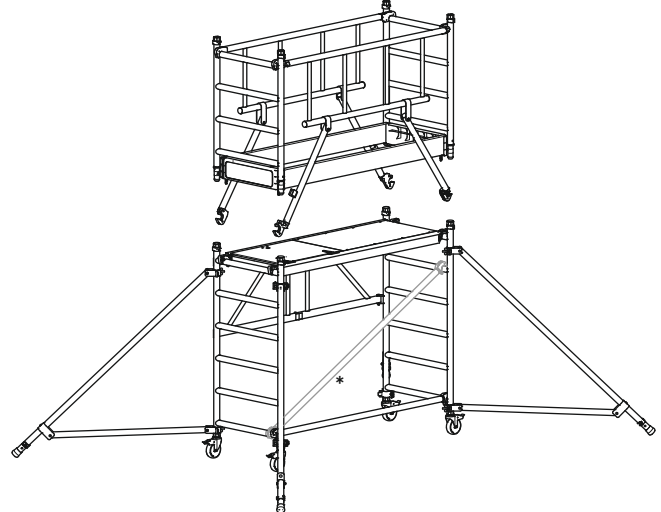
		Basis-Paket	EN 1004 Ergänzungspaket	Auslegerpaket	Bordbrett-paket	1m-Aufstock-paket S-PLUS 1T	2m-Aufstock-paket S-PLUS 1T	2m-Aufsteck-rahmen
	Bestell-Nr.	53510	53550	53551	53552	53558	53559	42782
Klapprahmeneinheit mit Lenkrollen	42780	1	-	-	-	-	-	-
1m-Aufsteckrahmen	42781	-	-	-	-	2	-	-
2m-Aufsteckrahmen	42782	-	-	-	-	-	2	1
Vorlaufendes Geländer	42783	-	-	-	-	2	2	-
Plattform mit Klappe	42784	1	-	-	-	-	1	-
Querbord	42785	-	2	-	2	-	-	-
Längsbord	42786	-	2	-	2	-	-	-
Diagonalstrebe	42787	-	-	-	-	1	-	-
Horizontalstrebe	42788	-	2	-	-	1	-	-
Dreiecksausleger	42789	-	-	4	-	-	-	-

3.11 Aufbauanordnung der Gerüste

Gerüsttyp Größe 1
(Bestell-Nr. 53521)

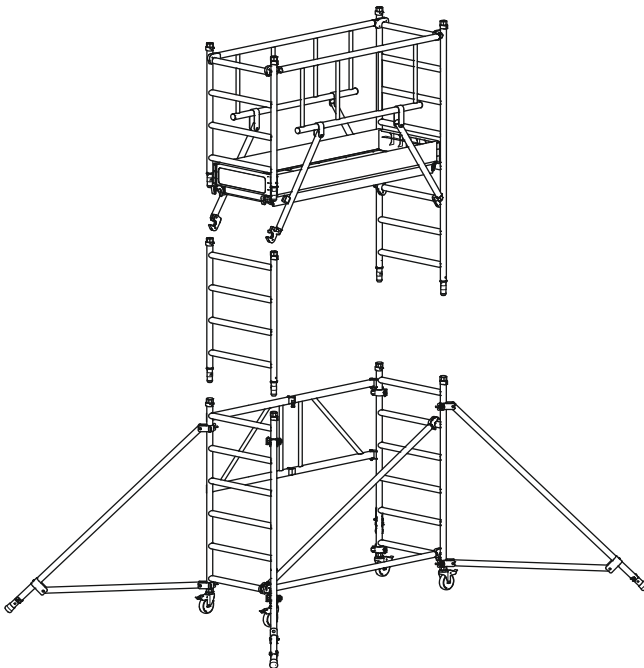


Gerüsttyp Größe 2
(Bestell-Nr. 53522)

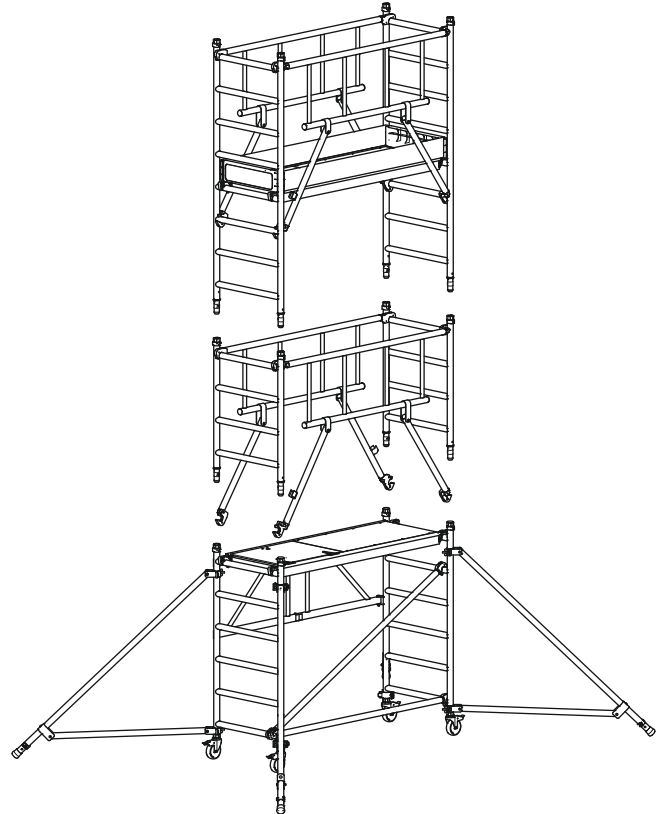


***) Die Diagonalstrebe gehört zum Lieferumfang, ist für die Statik aber nicht erforderlich.**

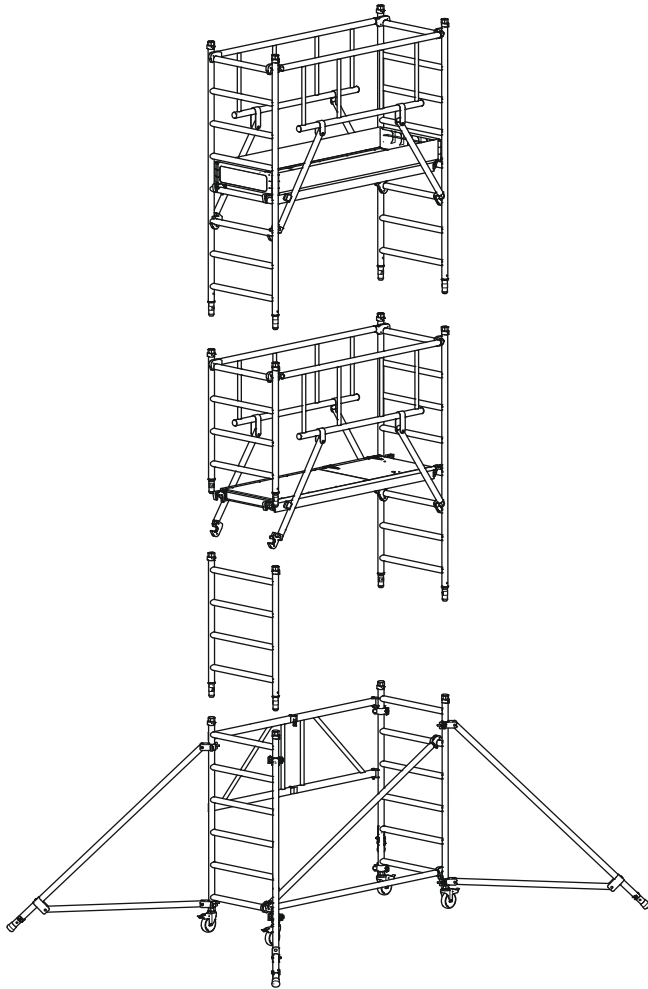
Gerüsttyp Größe 3
(Bestell-Nr. 53523)



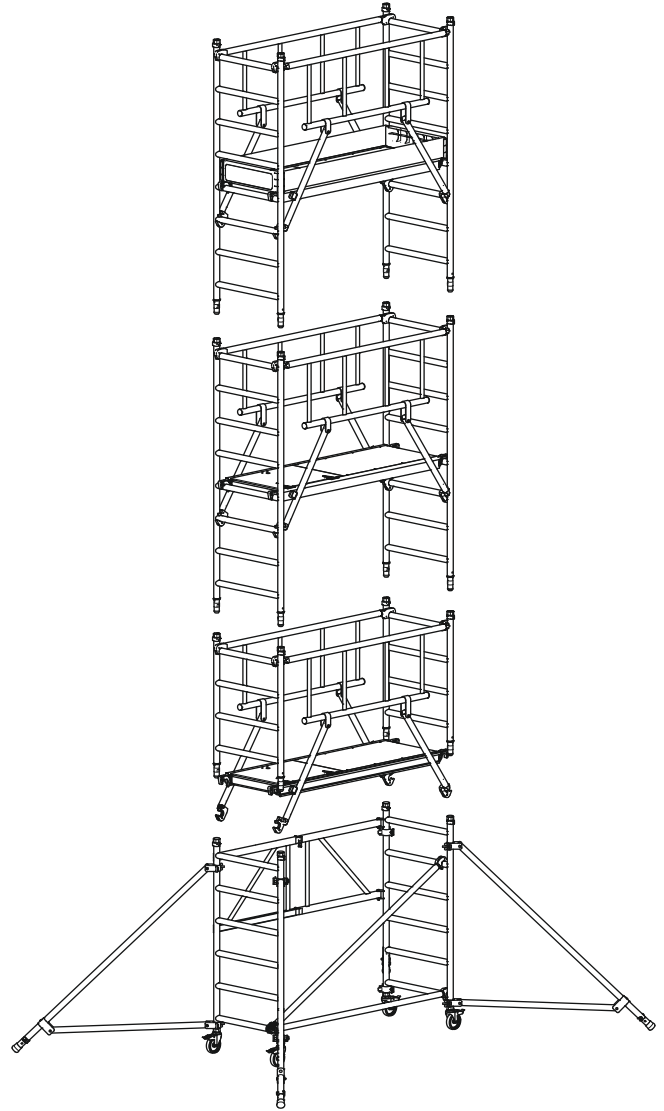
Gerüsttyp Größe 4
(Bestell-Nr. 53524)



Gerüsttyp Größe 5
(Bestell-Nr. 53525)

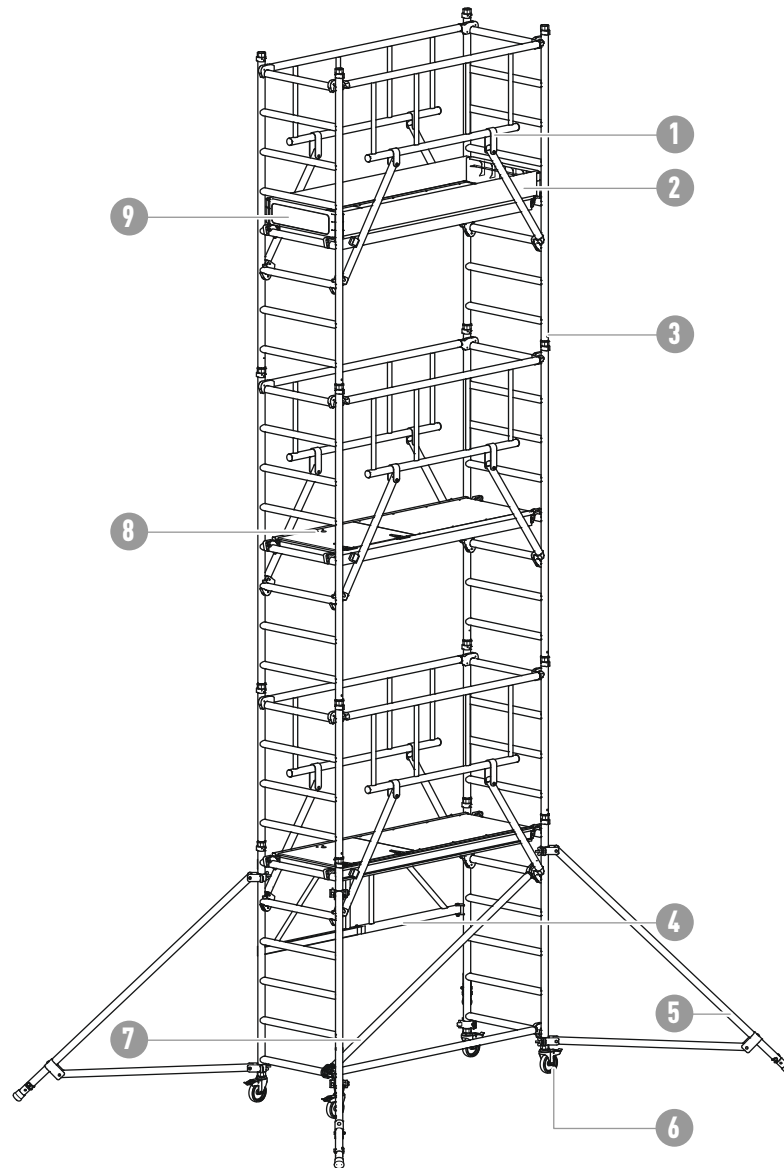


Gerüsttyp Größe 6
(Bestell-Nr. 53526)



3.13 Aufbauzeichnung

Der dargestellte Aufbau ist exemplarisch. Der tatsächliche Aufbau des Gerüsts kann abweichen.



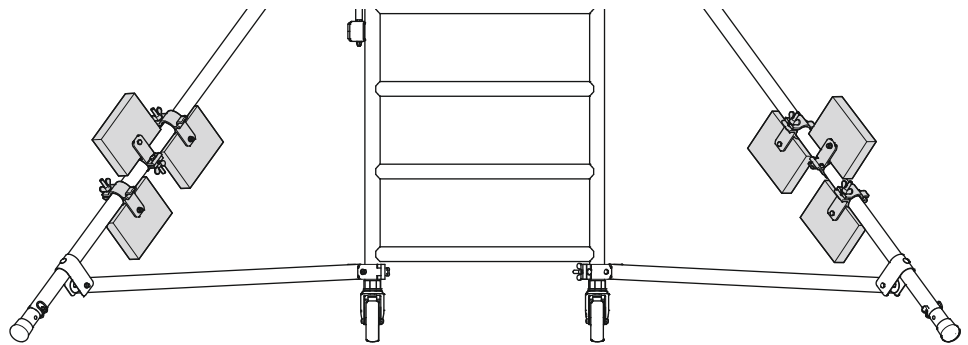
1	Vorlaufendes Geländer	2	Längsbord
3	Aufsteckrahmen	4	Klappeinheit
5	Dreiecksausleger	6	Lenkrolle
7	Diagonalstrebe	8	Plattform
9	Querbord		

4 Standsicherheitsvorschriften

4.1 Allgemein

Zur Standsicherheit des Gerüsts sind Ausleger zuständig. Diese müssen jedoch je nach Einsatzort (Innenbereich / Außenbereich) zusätzlich ballastiert werden.

4.2 Befestigung der Ballastierung



Der Anbringungsort und die Menge der Ballastgewichte sind abhängig von der Aufbauart und der Plattformhöhe des Gerüsts.

Für Fahrgerüste mit Auslegern müssen die Ballastgewichte mit Befestigungs-Schellen verwendet werden. Die Ballastgewichte müssen möglichst weit unten am Fußpunkt des Auslegers oder am Fußpunkt des Gerüsts befestigt werden.

4.3 Wartung, Instandhaltung, Lagerung und Reinigung

Das Reinigen kann mit Wasser und einem Zusatz von handelsüblichem Reinigungsmittel erfolgen. Bei Verschmutzung durch Farbe kann diese mit Terpentin entfernt werden.

Reinigungsmittel dürfen nicht ins Erdreich gelangen.

- Gebrauchte Reinigungsflüssigkeiten gemäß geltende Umweltschutzbestimmungen entsorgen.

Schmierung der beweglichen Teile

- Alle beweglichen Teile (Spindel, Lenkrollenlagerung, Verschlüsse) mit handelsüblichem Öl schmieren. Für den Einsatz im Winter dünnflüssiges Öl verwenden.
- Mit Öl benetzte Putzlappen gemäß geltender Umweltschutzbestimmungen entsorgen.

⚠️ WARNUNG

Sturzgefahr durch rutschige Trittflächen!
Schmieröl auf Trittflächen verursacht Stürze und Verletzungen.
Überschüssiges Öl abwischen.

Transport und Lagerung

- Gerüstbauteile so lagern, dass eine Beschädigung ausgeschlossen ist.
- Gerüstbauteile vor Witterungseinflüssen geschützt lagern.
- Während des Transports an den oder vom Lagerort die Gerüstbauteile gegen Verrutschen und Anstoßen sowie Herunterfallen sichern.
- Beim Verladen die Gerüstbauteile nicht werfen.

4.4 Prüfungen an den Gerüstbauteilen

Bei Feststellung eines Mangels darf das betroffene Teil nicht mehr verwendet werden.

Aufsteckrahmen

- Auf Verformung, Quetschung und Rissbildung prüfen, vor allem an den Kunststoffzapfen.

Streben (Diagonal / Geländer)

- Auf Verformung, Quetschung, Rissbildung und Funktion der Verschlüsse prüfen.

Plattform

- Auf Verformung, Quetschung, Rissbildung und Funktion der Verschlüsse prüfen.
- Zustand des Holzes prüfen.
- Durchstiegsklappen auf Funktion prüfen.

Bordbretter

- Zustand des Holzes und Kunststoffs prüfen.
- Bordbretter auf Rissbildung prüfen.

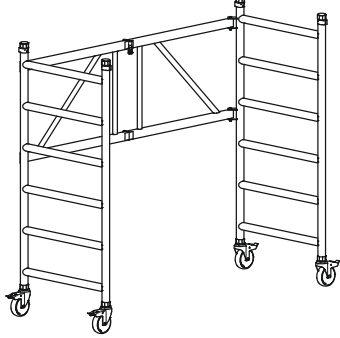
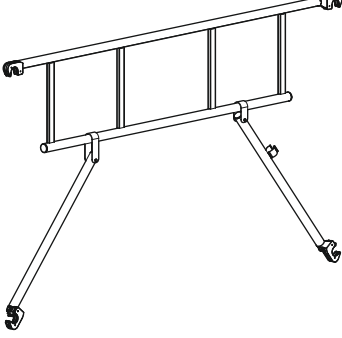
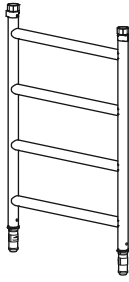
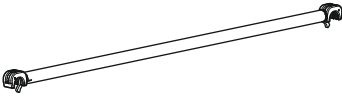
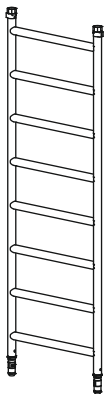
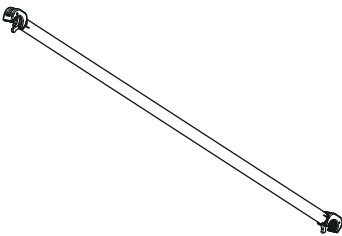
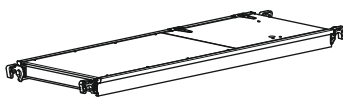
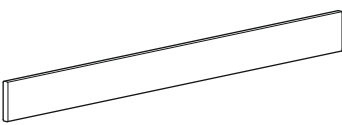
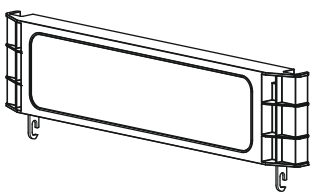
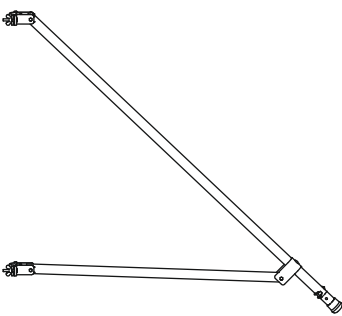
Lenkrollen

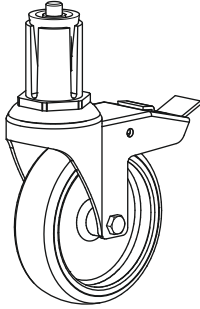
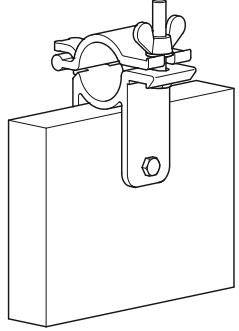
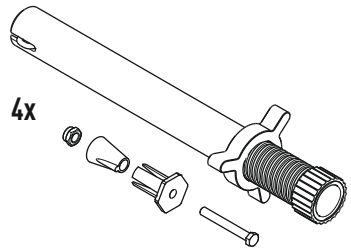
- Rollfähigkeit der Rolle prüfen und Funktion der Bremse auf Roll- und Drehhemmung prüfen.
- Bei Lenkrollen mit Spindel zusätzlich Leichtgängigkeit der Spindel prüfen.
- Ausfallsicherung (Flügelschraube, Fallstecker) am Fahrbalken bzw. Grundrahmen prüfen.

Federclips

- Auf Verformung, Quetschung, Rissbildung und richtigen Sitz prüfen.

5 Ersatzteile

Bezeichnung	Art.-Nr.	Abbildung	Bezeichnung	Art.-Nr.	Abbildung
Klapprahmeneinheit inkl. Lenkrollen	42780		Vorlaufendes Geländer	42783	
Aufsteckrahmen, 1 m	42781		Horizontalstrebe	42788	
Aufsteckrahmen, 2 m	42782		Diagonalstrebe	42787	
Plattform mit Klappe	42784		Längsbord	42786	
Querbord	42785		Dreiecksausleger	42789	

Bezeichnung	Art.-Nr.	Abbildung	Bezeichnung	Art.-Nr.	Abbildung
Lenkrolle	42790		Ballastgewicht	42792	
Rollenadapter	42794				

ZARGES GmbH Tel.: +49 8 81 / 68 71 00
 Fax: +49 8 81 / 68 72 95
PO Box 16 30 E-Mail: zarges@zarges.de
82360 Weilheim Internet: <http://www.zarges.de>

